

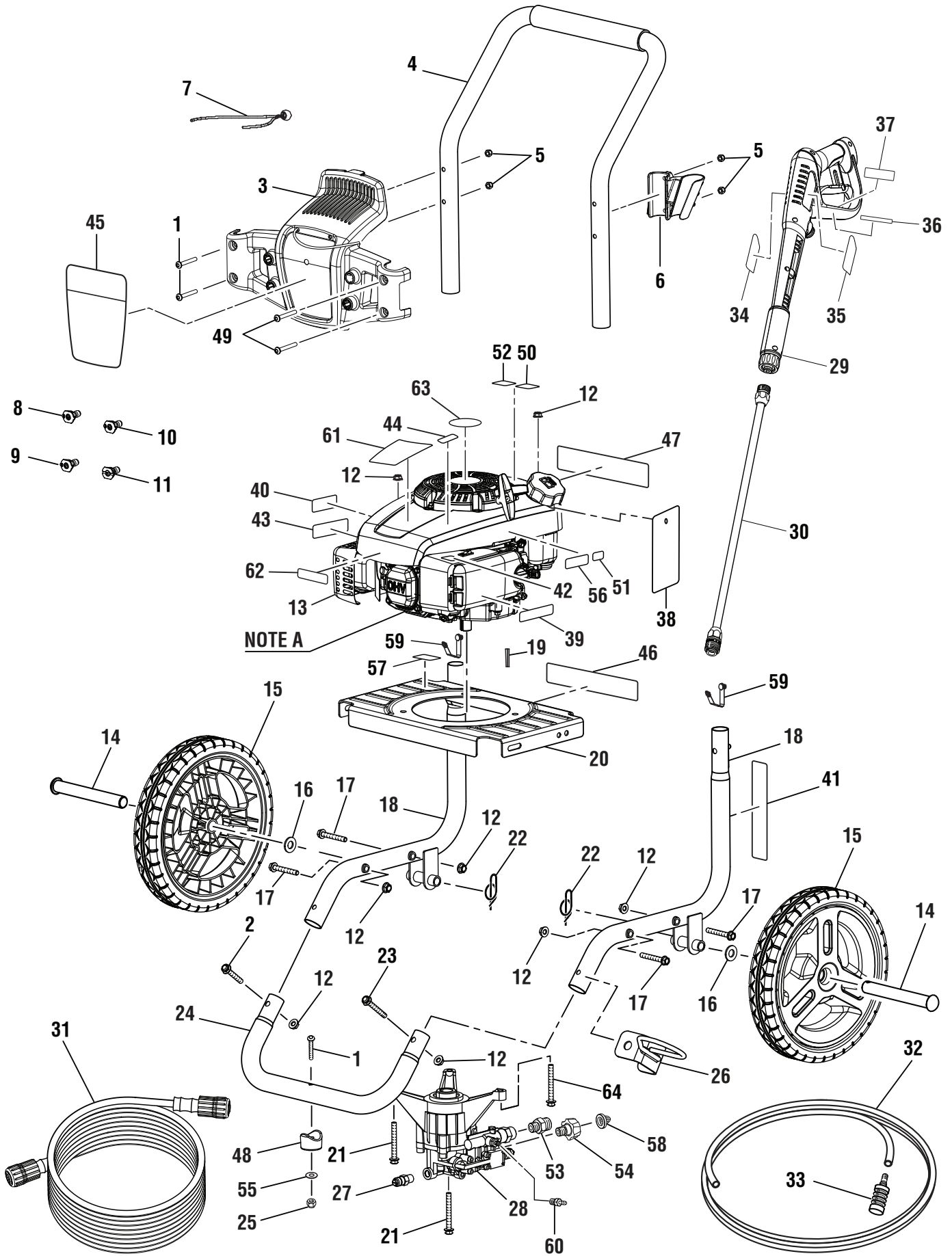


**Pressure Washer
Model No. GC80747
Replacement Parts List**

**Nettoyeur Haute Pression
Numéro de modèle GC80747
Liste des pièces de rechange**

**Lavadora a presión con motor
Modelo núm. GC80747
Lista de piezas de repuesto**

G-CLEAN PRESSURE WASHER – MODEL NO. GC80747



G-CLEAN PRESSURE WASHER – MODEL NO. GC80747

The model number will be found on a label attached to the engine plate. Always mention the model number in all correspondence regarding your **PRESSURE WASHER** or when ordering replacement parts.

KEY PART NO. NUMBER	DESCRIPTION	QTY.	KEY PART NO. NUMBER	DESCRIPTION	QTY.
1	661501001 Screw (1/4-20 x 1.85 in., T30 Torx Hd.)	3	34	940786022 Label (Wand Logo)	1
2	661505004 Bolt (M8 x 45 mm)	1	35	940654083 Label (Wand Warning)	1
3	310673006 Hose and Nozzle Holder Assembly (Includes Key No. 7)	1	36	940654089 Fr/Sp Label (Wand Warning)	1
4	308638034 Handle w/Foam	1	37	940786020 Label (Wand Rating)	1
5	678016006 Lock Nut (1/4-20)	4	38	940971067 Danger Hangtag	1
6	519313002 Wand Holder	1	39	940617037 Engine Quick Start Label	1
7	310664001 Bungee Cord Assembly	1	40	940947003 Combustion Label	1
8	308700012 40° Nozzle	1	41	940617040 Pump Quick Start Label	1
9	308706006 Soap Nozzle	1	42	940474002 On/Off Switch Label	1
10	308699012 25° Nozzle	1	43	940680027 Hot Surface Label	1
11	308697012 0° Nozzle	1	44	940803018 EMC Label	1
12	678774001 Flange Nut (M8 x 1-1/4 in.)	8	45	940779070 Performance Label	1
13	Note A Engine (Kohler)	1	46	940836010 Data Label	1
14	620599007 Axle	2	47	940894003 Danger Label	1
15	308451019 Wheel	2	48	570554002 Wear Pad	1
16	638275002 Washer (1/2 in.)	2	49	661501007 Screw (1/4-20 x 2 in., T30 Torx Hd.)	2
17	660962001 Bolt (M8 x 55 mm, Flange Hd.)	4	50	940872001 E85 Label	1
18	308471035 Main Frame Assembly	2	51	940647044 Choke Label	1
19	678041007 Output Shaft Key	1	52	940517007 Lubricant Label	1
20	638662003 Engine Plate	1	53	308862003 Outlet Tube	1
21	660962003 Bolt (M8 x 60 mm, Flange Hd.)	2	54	308861003 Inlet Tube	1
22	678899001 Axle Clip	2	55	638128004 Washer (1/4 in.)	1
23	661505003 Bolt (M8 x 50 mm)	1	56	941505001 Release Water Label	1
24	310742011 Front Frame	1	57	940871002 Oil Fill Location Label	1
25	678016006 Lock Nut (1/4-20)	1	58	308662001 Filter Screen (Pump Inlet)	1
26	678243005 Wand Holder Loop	1	59	308421001 Lock Button w/Spring Clip	2
27	678169004 Thermal Release Valve	1	60	308452002 Detergent Suction Kit	1
28	308653025 Pump	1	61	940779034 Performance Label (Engine)	1
29	308760028 Trigger Handle Assembly	1	62	940972002 Front Label (Kohler)	1
30	308494003 Extension Wand	1	63	940866002 OHV Label	1
31	308907005 Hose (25 ft., 3000 psi)	1	64	661309002 Bolt (3/8-16 x 40 mm, Flange Hd.)	1
32	561399003 Chemical Siphon Tube	1	Not Shown:		
33	518391001 Chemical Siphon Filter	1	988000390	Operator's Manual	1

NOTE A: Green Earth Technologies, Inc. will not provide engines as replacement parts. Engines are covered through the engine manufacturer's warranty. Consult the accompanying engine manual or contact our service department for assistance.

NETTOYEUR HAUTE PRESSION G-CLEAN – MODÈLE NO. GC80747

Le numéro de modèle se trouve sur une étiquette fixée sur le boîtier plaque du moteur. Ne jamais oublier de mentionner le numéro de modèle dans toute correspondance concernant le **NETTOYEUR HAUTE PRESSION** ou lors de la commande de pièces détachées.

PIÈCE RÉF.	DESCRIPTION	QTÉ	PIÈCE RÉF.	DESCRIPTION	QTÉ
1 661501001	Vis (1/4-20 x 1,85 po, tête T30 Torx).....	3	37 940786020	Étiquette (cotation de la lance)	1
2 661505004	Boulon (M8 x 45 mm, tête flasque).....	1	38 940971067	Étiquette attachées de danger	1
3 310673006	Ensemble comprenant un porte-tuyau et un porte-buse (inclure lég. réf. 7).....	1	39 940617037	Étiquette de démarrage rapide du moteur	1
4 308638034	Poignée avec mousse	1	40 940947003	Étiquette d'avertissement de combustion.....	1
5 678016006	Écrou de blocage (1/4-20)	4	41 940617040	Étiquette de démarrage rapide de pompe	1
6 519313002	Support de lance	1	42 940474002	Étiquette de commutateur marche/arrêt	1
7 310664001	Ensemble de tendeur élastique	1	43 940680027	Étiquette de surface brûlante	1
8 308700012	40° Buse	1	44 940803018	Étiquette de EMC	1
9 308706006	Buse à savon	1	45 940779070	Étiquette de démarrage.....	1
10 308699012	25° Buse	1	46 940836010	Étiquette de données	1
11 308697012	0° Buse	1	47 940894003	Étiquette de danger	1
12 678774001	Écrou à embase (M8 x 1-1/4 po)	8	48 570554002	Pièce d'usure	1
13 Note A	Moteur (Kohler)	1	49 661501007	Vis (1/4-20 x 2 po, tête T30 Torx).....	2
14 620599007	Axle	2	50 940872001	Étiquette de E85	1
15 308451019	Disque.....	2	51 940647044	Étiquette de volet de départ	1
16 638275002	Rondelle (1/2 po)	2	52 940517007	Étiquette de lubrifiant	1
17 660962001	Boulon (M8 x 55 mm, tête flasque).....	4	53 308862003	Tube de sortie	1
18 308471035	Ensemble cadre principal	2	54 308861003	Tube d'arrivée	1
19 678041007	Clavette d'arbre de sortie (40 mm)	1	55 638128004	Rondelle (1/4 po)	1
20 638662003	Plaque du moteur	1	56 941505001	Étiquette de libérer la pression d'eau ...	1
21 660962003	Boulon (M8 x 60 mm, tête flasque).....	2	57 940871002	Étiquette de orifice de lieu remplissage d'huile de localización.....	1
22 678899001	Bride d'axe	2	58 308662001	Écran filtrant (orifice d'aspiration).....	1
23 661505003	Boulon (M8 x 50 mm)	1	59 308421001	Bouton de verrouillage w/agrafe à ressort.....	2
24 310742011	Avant cadre.....	1	60 308452002	Kit d'aspiration détergent	1
25 678016006	Écrou de blocage (1/4-20)	1	61 940779034	Étiquette de démarrage (moteur).....	1
26 678243005	Porte-lance	1	62 940972002	Étiquette de avant (Kohler)	1
27 678169004	Soupape thermique de relachement ...	1	63 940866002	OHV étiquette	1
28 308653025	Pompe	1	64 661309002	Boulon (3/8-16 x 40 mm, tête flasque)	1
29 308760028	Ensemble poignée de gâchette.....	1			
30 308494003	Rallonge pour lance.....	1			
31 308907005	Tuyaux (7,62 m, 20 684,27 [25 pi., 3 000 psi])	1			
32 561399003	Tube-siphon à produits chimiques	1			
33 518391001	Filtre-siphon à produits chimiques	1			
34 940786022	Étiquette (logo de la lance)	1			
35 940654083	Étiquette (avertissement sur la lance) ...	1			
36 940654089	Étiquette de Français/Espagnol (avertissement sur la lance)	1			
			Pas illustré :		
			988000390	Manuel d'utilisation.....	1

NOTE A: Green Earth Technologies, Inc. ne fournit pas de moteurs dans ses pièces détachées. Les moteurs sont couverts par la garantie du fabricant de moteurs. Consulter le manuel du moteur inclus ou contacter notre département de service après-vente pour toute assistance.

LAVADORA A PRESIÓN G-CLEAN – MODELO NÚM. GC80747

El número de modelo se encuentra en motor. Siempre mencione el número placa del modelo en toda correspondencia relacionada con el **LAVADORA DE PRESIÓN** o al hacer pedidos de piezas de repuesto.

REF. N/P	DESCRIPCIÓN	CANT.	REF. N/P	DESCRIPCIÓN	CANT.
1 661501001	Tornillo (1/4-20 x 1.85 pulg., cab. T30 Torx).....	3	37 940786020	Etiqueta (potencia de rociador)	1
2 661505004	Perno (M8 x 45 mm, cab. de brida).....	1	38 940971067	Etiqueta colgada del peligro.....	1
3 310673006	Montaje de soporte de boquilla y manguera (incl. núm. de ref 7).....	1	39 940617037	Etiqueta sobre el arranque rápido del motor	1
4 308638034	Mango con goma espuma.....	1	40 940947003	Etiqueta de advertencia de combustión.....	1
5 678016006	Contratuercas (1/4-20)	4	41 940617040	Etiqueta de arranque rápido de la bomba.....	1
6 519313002	Soporte del rociador.....	1	42 940474002	Etiqueta de interruptor de encendido/apagado	1
7 310664001	Conjunto de cordón elástico	1	43 940680027	Etiqueta superficial caliente.....	1
8 308700012	40° Boquilla	1	44 940803018	Etiqueta de EMC.....	1
9 308706006	Boquilla para jabón.....	1	45 940779070	Etiqueta de rendimiento	1
10 308699012	25° Boquilla	1	46 940836010	Etiqueta de datos	1
11 308697012	0° Boquilla	1	47 940894003	Etiqueta de peligro.....	1
12 678774001	Tuerca de brida (M8 x 1-1/4 pulg.)	8	48 570554002	Almohadilla de desgaste	1
13 Nota A	Motor (Kohler).....	1	49 661501007	Tornillo (1/4-20 x 2 pulg., cab. T30 Torx).....	2
14 620599007	Axle.....	2	50 940872001	Etiqueta del E85	1
15 308451019	Rueda	2	51 940647044	Etiqueta del anegador	1
16 638275002	Arandela (1/2 pulg.)	2	52 940517007	Etiqueta de lubricante.....	1
17 660962001	Perno (M8 x 55 mm, cab. de brida).....	4	53 308862003	Tubo de tornacorriente	1
18 308471035	Montaje del armazón principal	2	54 308861003	Tubo de salida	1
19 678041007	Llave del eje propulsor (40 mm)	1	55 638128004	Arandela (1/4 pulg.)	1
20 638662003	Placa del motor	1	56 941505001	Etiqueta de liberar la presión del agua	1
21 660962003	Perno (M8 x 60 mm, cab. de brida).....	2	57 940871002	Etiqueta del agujero de llenado de aceite de localización	1
22 678899001	Mordaza de eje	2	58 308662001	Pantalla del filtro (entrada de la bomba).....	1
23 661505003	Perno (M8 x 50 mm)	1	59 308421001	Botón del seguro c/clip de resorte	2
24 310742011	Armazón delantero	1	60 308452002	Juego para la succión de detergente ..	1
25 678016006	Contratuercas (1/4-20)	1	61 940779034	Etiqueta de rendimiento (motor).....	1
26 678243005	Soporte del mango.....	1	62 940972002	Etiqueta delantero (Kohler)	1
27 678169004	Válvula de descarga térmica	1	63 940866002	OHV etiqueta	1
28 308653025	Bomba	1	64 661309002	Perno (3/8-16 x 40 mm, cab. de brida).....	1
29 308760028	Conjunto de mango del gatillo	1			
30 308494003	Tubo de extensión	1	No se ilustra:		
31 308907005	Manguera (7,62 m, 20 684,27 [25 pies, 3 000 psi]).....	1	988000390	Manual del operador	1
32 561399003	Tubo de sifón químico	1			
33 518391001	Filtro de sifón químico	1			
34 940786022	Etiqueta (logo de rociador)	1			
35 940654083	Etiqueta (advertencia de rociador).....	1			
36 940654089	Etiqueta de Francés/Español (advertencia de rociador).....	1			

NOTA A: Green Earth Technologies, Inc. no proporcionará los motores como repuestos. Los motores están cubiertos por medio de la garantía del fabricante del motor. Consulte el manual adjunto del motor o comuníquese con nuestro departamento de servicio para recibir ayuda al respecto.

Green Earth Technologies, Inc.

1136 Celebration Blvd
Celebration, FL 34747
1-866-340-3912
www.getg.com