

Homelite®

**Electric Pressure Washer
Model No. HL80220
Replacement Parts List**

**Nettoyeur pression à électrique
Num. de modèle HL80220
Liste des pièces de rechange**

**Lavadora de presión a eléctrica
Modelo Núm. HL80220
Lista de piezas de repuesto**

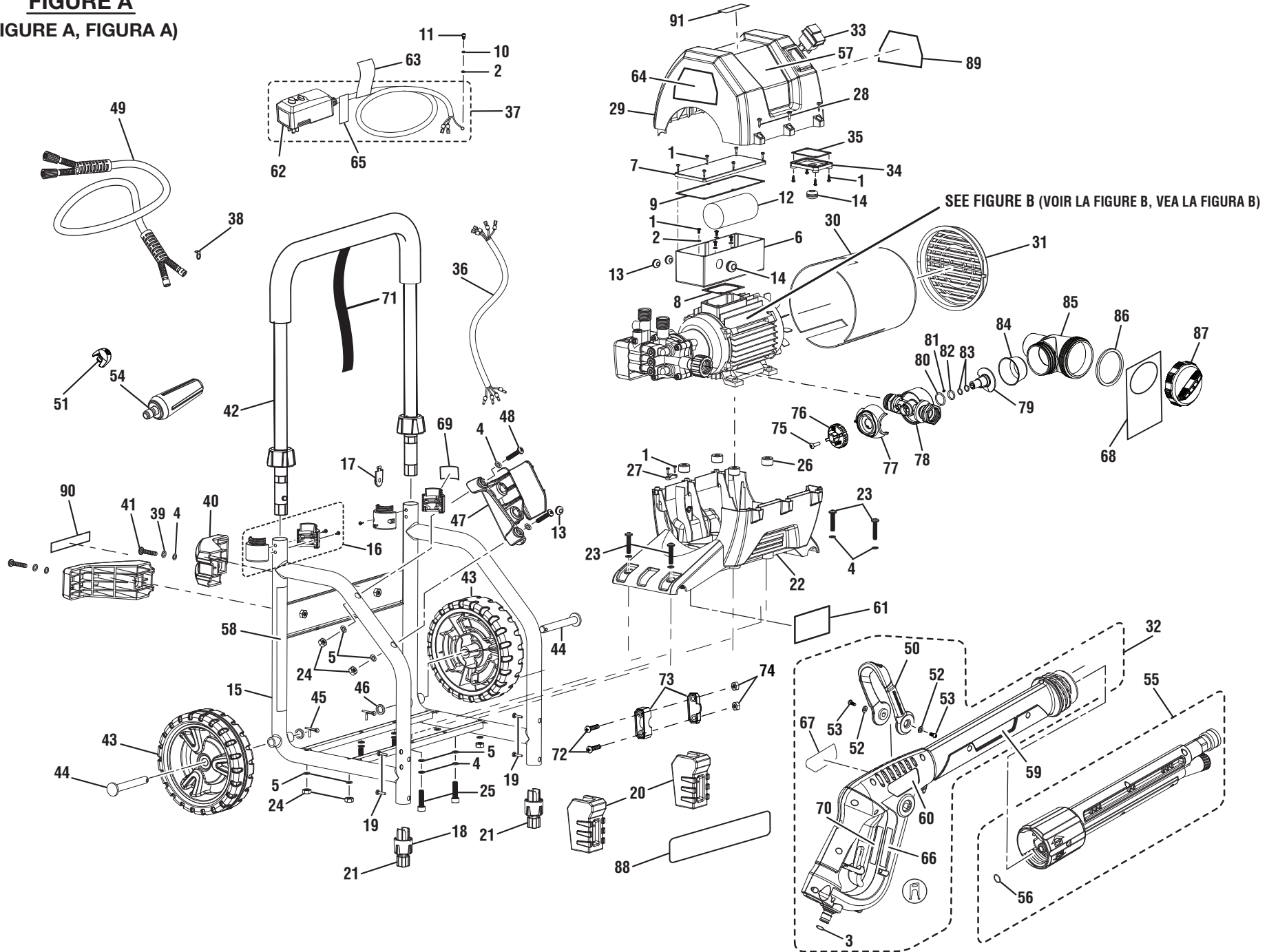
HOMELITE CONSUMER PRODUCTS, INC.

1428 Pearman Dairy Road, Anderson, SC 29625

Phone 1-800-242-4672

www.homelite.com

FIGURE A
(FIGURE A, FIGURA A)



NETTOYEUR HAUTE PRESSION HOMELITE – MODÈLE NO. HL80220

Le numéro de modèle se trouve sur une étiquette fixée sur le boîtier du moteur. Ne jamais oublier de mentionner le numéro de modèle dans toute correspondance concernant le **LAVADORA A PRESIÓN** ou lors de la commande de pièces détachées.

FIGURE A LISTE DES PIÈCES

NO. RÉF.	NO. PIÈCE	DESCRIPTION	QTÉ.	NO. RÉF.	NO. PIÈCE	DESCRIPTION	QTÉ.	NO. RÉF.	NO. PIÈCE	DESCRIPTION	QTÉ.
1	661425002	Vis (M10).....	16	34	570417002	Couvercle d'interrupteur.....	1	67	940324005	Étiquette de d'avertissement pour la poignée à gâchette.....	1
2	678600006	Rondelle (M4)	6	35	570740016	Joint de couvercle d'interrupteur	1	68	940971052	Étiquette attachée de G-Clean.....	1
3	570768001	Joint torique en O.....	1	36	290493002	Harnais de câblage	1	69	940758010	Étiquette de dégagement de la poignée.....	1
4	678823002	Rondelle frein (M6)	12	37	290426005	Ensemble de cordon d'alimentation...1		70	940654087	Étiquette d'avertissement de lance (FR/ES).....	1
5	678370006	Rondelle (M6)	10	38	519858002	Agrafe de tuyau de basse pression...1		71	310765003	Sangle de tuyau.....	1
6	290429011	Coffret de branchement	1	39	678823002	Rondelle	2	72	661426001	Vis de serrage.....	1
7	519707003	Couvercle du coffret de branchement	1	40	522037001	Bras de enrouleur de cordon.....	2	73	678890001	G-Clean collier.....	1
8	570740017	Joint supérieur du coffret de branchement	1	41	660481011	Vis (M6 x 16 mm).....	2	74	678891001	Écrou de serrage	1
9	290403015	Joint inférieur du coffret de branchement	1	42	308790024	Ensemble de poignée (inclure lég. réf. 71).....	1	75	660976004	Vis, Bouton (M5 x 16 mm).....	1
10	678600007	Rondelle frein (M4)	1	43	308451020	Roulette	2	76	519839001	Bouton principal de savon de valve.....	1
11	661610005	Vis (M4 x 6 mm).....	1	44	620599013	Essieu	2	77	519838002	Chapeau principal de corps de valve.....	1
12	820270003	Condensateur.....	1	45	678522012	Goupille	2	78	519837003	Corps de valve principal.....	1
13	561383008	Oeillet	3	46	638275003	Rondelle	2	79	519842001	Tige de valve de corps principal.....	1
14	561383009	Oeillet	2	47	518955003	Ensemble de support de lance	1	80	570752005	Joint torique en O.....	1
15	308582023	Cadre (avec étiquette).....	1	48	660481013	Vis (M6 x 38).....	2	81	678381002	Ressort	1
16	308638024	Ensemble de collier de poignée	2	49	308835028	Ensemble tuyau.....	1	82	570752004	Joint torique en O.....	1
17	308910004	Bouton de relâchement de poignée.1		50	519819002	Gâchette à basse Pressure	1	83	570752006	Joint torique en O.....	2
18	308909009	Pied	2	51	308246004	Buse à haute pression.....	1	84	678981001	Filtre maillée	1
19	661610004	Vis (M4 x 18 mm).....	4	52	678370007	Rondelle (M6)	2	85	519840002	Réservoir de détergent.....	1
20	570355004	Couvercle du pied	2	53	661425001	Vis (M2.9 x 20 mm).....	2	86	570752008	Joint torique en O.....	1
21	570554008	Plaquette de pied	2	54	308311008	Buse turbo.....	1	87	519841002	Capuchon de détergent	1
22	522038001	Boîtier inférieur (avec étiquette).....	1	55	308494031	Lance Assembly	1	88	940869001	Étiquette du panneau avant	1
23	660481014	Vis (M6 x 40 mm).....	4	56	120442002	Joint torique en O.....	1	89	940707027	Danger (FR)	1
24	678460007	Écrou de blocage (M6)	6	57	940779032	Étiquette de démarrage.....	1	90	940604005	Homelite étiquette d'examen	1
25	660481012	Vis (M6 x 35 mm).....	4	58	940620007	Étiquette de démarrage rapide.....	1	91	940324014	Hydrosurge étiquette.....	1
26	638791001	Plaquette de moteur.....	4	59	940870001	HydroSurge étiquette de poignée à gâchette.....	1				
27	67819004	Retenue de cordon.....	1	60	940971051	Étiquette de logo pour la poignée à gâchette.....	1				
28	661610002	Vis (M3.5 x 20 mm).....	6	61	940678129	Étiquette de données	1				
29	522032002	Boîtier supérieur (avec étiquettes)....	1	62	940603001	GFCI étiquette de réinitialisation	1				
30	519832006	Déflexeur	1	63	940324013	Étiquette d'avertissement (UL).....	1				
31	522039001	Couvercle du prise d'air	1	64	940707009	Plaquette de danger.....	1				
32	310425001	Ensemble de boîtier du gâchette (avec étiquettes).....	1	65	940604001	Étiquette proposition 65 de l'état de Californie	1				
33	760504005	Interrupteur.....	1	66	940779008	Trigger Handle Specification Label ...	1				

Pas illustré:

987000904	Manuel d'utilisation	1
987000906	Guide d'assemblage	1

HOMELITE LAVADORA DE PRESIÓN A ELÉCTRICA – NÚM. DE MODELO HL80220

El número de modelo se encuentra en una conj. de la alojamiento del motor. Siempre mencione el número del modelo en toda correspondencia relacionada con el **LAVADORA DE PRESIÓN A ELÉCTRICA** o al hacer pedidos de piezas de repuesto.

FIGURA A LISTA DE PIEZAS

NÚM. REF.	NÚM. PIEZA	DESCRIPCIÓN	CANT.	NÚM. REF.	NÚM. PIEZA	DESCRIPCIÓN	CANT.	NÚM. REF.	NÚM. PIEZA	DESCRIPCIÓN	CANT.
1	661425002	Tornillo (M10).....	16	36	290493002	Conjunto del arnés del cableado	1			de mango de gatillo.....	1
2	678600006	Arandela (M4)	6	37	290426005	Conjunto cordón de corriente	1	67	940324005	Etiqueta de advertencia de mango de gatillo.....	1
3	570768001	Anillo en "O"	1	38	519858002	Clip de la manguera de la presión baja.....	1	68	940971052	Etiqueta colgante de -Clean	1
4	678823002	Rondelle frein (M6)	12			Arandela	2	69	940758010	Etiqueta de liberación del mango.....	1
5	678370006	Arandela (M6)	10	39	678823002	Arandela	2			Etiqueta de advertencia de rociador (FR/ESP)	1
6	290429011	Caja eléctrica.....	1	40	522037001	Brazo de soporte para enrollar el cordón	2	70	940654087	Etiqueta de advertencia de rociador (FR/ESP)	1
7	519707003	Tapa de la caja eléctrica.....	1	41	660481011	Tornillo (M6 x 16 mm)	2	71	310765003	Correa de manguera	1
8	570740017	Junta de la caja eléctrica superior ...	1	42	308790024	Conjunto de mango (incl. pza. núm. ref. 71).....	1	72	661426001	Tornillo de sujeción.....	1
9	290403015	Junta de la caja eléctrica inferior.....	1			Rueda.....	2	73	678890001	G-Clean prensa	1
10	678600007	Rondelle frein (M4)	1	43	308451020	Eje.....	2	74	678891001	Tuerca de sujeción	1
11	661610005	Tornillo (M4 x 6 mm)	1	44	620599013	Pasador	2	75	660976004	Tornillo, perilla (M5 x 16 mm)	1
12	820270003	Capacitor.....	1	45	678522012	Arandela	2	76	519839001	Perilla principal del jabón de la válvula.....	1
13	561383008	Ojal	3	46	638275003	Conjunto de soporte del rociador	1			Casquillo principal del cuerpo de válvula	1
14	561383009	Ojal	2	47	518955003	Tornillo (M6 x 38)	2	77	519838002	Cuerpo de válvula principal.....	1
15	308582023	Armazón (con etiqueta)	1	48	660481013	Conjunto de la manguera.....	1	78	519837003	Vástago de válvula del cuerpo principal.....	1
16	308638024	Conjunto de fijación del mango	2	49	308835028	Gatillo de baja presión.....	1	79	519842001	Anillo en "O"	1
17	308910004	Botón de afloje del mango	1	50	519819002	Boquilla de alta presión.....	1	80	570752005	Resorte	1
18	308909009	Pie	2	51	308246004	Arandela (M6)	2	81	678381002	Anillo en "O"	1
19	661610004	Tornillo (M4 x 18 mm)	4	52	678370007	Tornillo (M2.9 x 20 mm)	2	82	570752004	Anillo en "O"	2
20	570355004	Couvercle de Pie	2	53	661425001	Boquilla de turbo.....	1	83	570752006	Filtro de malla.....	1
21	570554008	Plaquette de pied	2	54	308311008	Conjunto de lanza	1	84	678981001	Recipiente del detergente	1
22	522038001	Armazón inferior (con etiqueta)	1	55	308494031	Anillo en "O"	1	85	519840002	Anillo en "O"	1
23	660481014	Tornillo (M6 x 40 mm)	4	56	120442002	Etiqueta de rendimiento	1	86	570752008	Tapa del detergente.....	1
24	678460007	Contratuerca (M6).....	6	57	940779032	Etiqueta de arranque rapido.....	1	87	519841002	Etiqueta del panel delantero.....	1
25	660481012	Tornillo (M6 x 35 mm)	4	58	940620007	HydroSurge etiqueta mango del gatillo	1	88	940869001	Peligro (ESP).....	1
26	638791001	Almohadilla de motor	4	59	940870001	Etiqueta del logotipo de mango del gatillo.....	1	89	940707027	Homelite etiqueta de inquietudes.....	1
27	67819004	Abrazadera de cordón.....	1			Etiqueta de datos	1	90	940604005	Hydrosurge Etiqueta.....	1
28	661610002	Tornillo (M3.5 x 20 mm)	6	60	940324007	Etiqueta de reajuste el GFCI	1			No se muestra:	
29	522032002	Armazón superior (con etiqueta)	1	61	940678129	Etiqueta de advertencia (UL)	1	987000904	Manual del operador	1	
30	519832006	Deflector	1	62	940971051	Etiqueta de peligro	1	987000906	Guía para armado.....	1	
31	522039001	Cubierta de ventilación.....	1	63	940324013	Etiqueta de California - propuesta de ley núm. 65.....	1				
32	310425001	Conjunto del alojamiento del gatillo (con etiqueta)	1	64	940707009	Etiqueta de especificacion					
33	760504005	Interruptor.....	1	65	940604001						
34	570417002	Cubierta del interruptor	1	66	940779008						
35	570740016	Junta de la tapa del interruptor.....	1								

FIGURE B
(FIGURE B, FIGURA B)

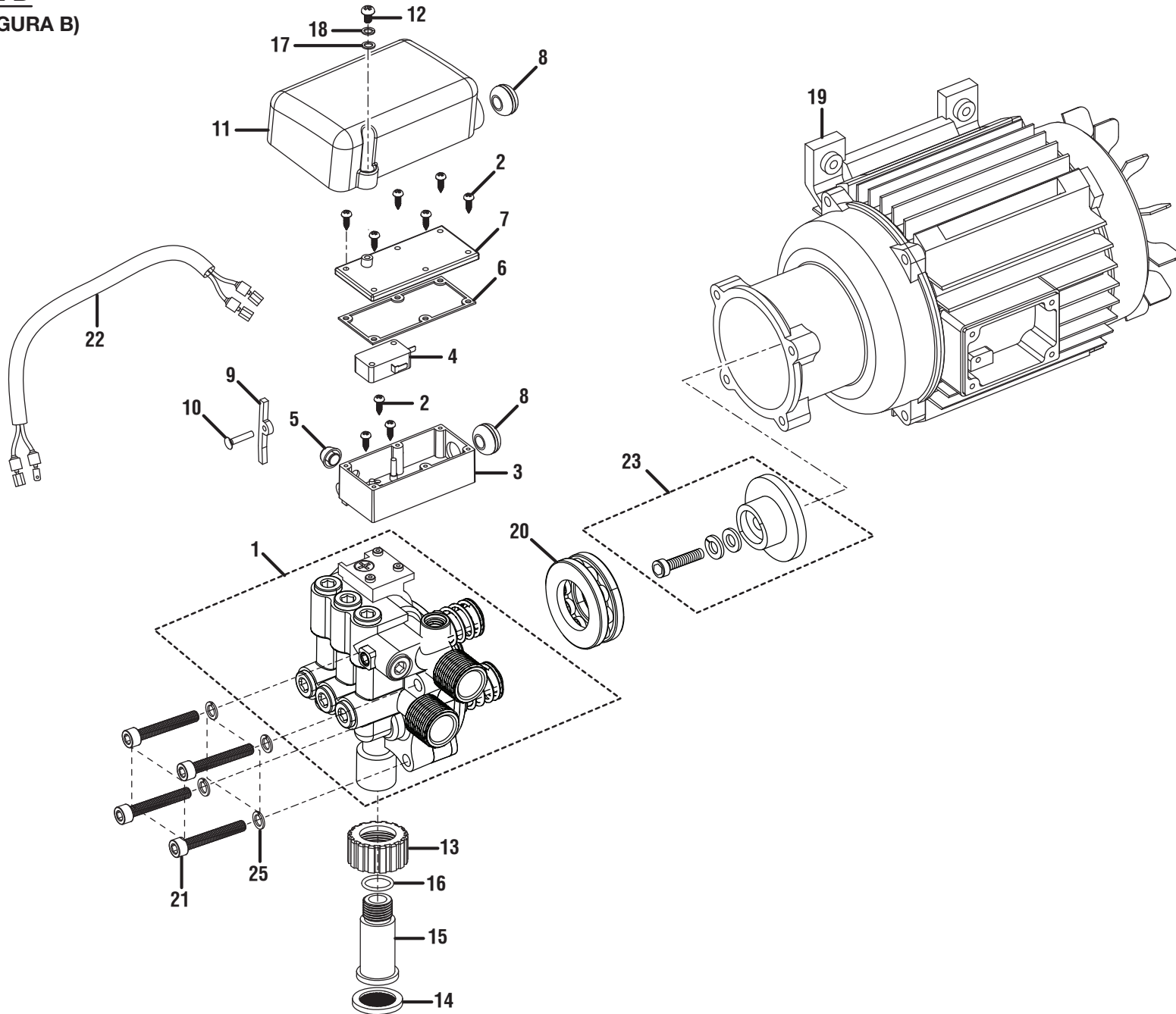


FIGURE B PARTS LIST

KEY NO.	PART NUMBER	DESCRIPTION	QTY.	KEY NO.	PART NUMBER	DESCRIPTION	QTY.
1	308653024	Pump Assembly	1	13	310423001	Hose Connector	1
2	661425002	Screw (M2.9 x 10 mm)	9	14	308103006	Inlet Filter.....	1
3	522040001	Switch Box	1	15	310422001	Hose Adaptor	1
4	270290003	Stop Switch.....	1	16	570768002	O-Ring.....	1
5	570769001	Switch Box Seal	1	17	678600006	Washer	1
6	570740015	Switch Box Gasket.....	1	18	638678007	Lock Washer	1
7	519813007	Switch Box Cover	1	19	310424001	Induction Motor Assembly	1
8	561383007	Grommet	2	20	678289009	Bearing	1
9	522041001	Stop Switch Lever.....	1	21	660481015	Screws (M6 x 45 mm)	4
10	522042001	Stop Switch Lever Pin.....	1	22	290493003	Stop Switch Wiring Harness Assembly.....	1
11	34110301G	Stop Switch Protective Cover.....	1	23	310426001	Wobble Plate w/Screw	1
12	661610003	Screw (M4 x 10 mm)	1	24	678823002	Lock Washer (M6)	4

FIGURE B LISTE DE PIÈCES

KEY NO.	PART NUMBER	DESCRIPTION	QTY.	KEY NO.	PART NUMBER	DESCRIPTION	QTY.
1	308653024	Ensemble de pompe	1	14	308103006	Filtre arrivée.....	1
2	661425002	Vis (M2.9 x 10 mm).....	9	15	310422001	Adaptateur de la tuyau.....	1
3	522040001	Boîtier de comutateur	1	16	570768002	Joint torique en O	1
4	270290003	Buteé de interrupteur	1	17	678600006	Rondelle	1
5	570769001	Buteé de interrupteur étanchéité	1	18	638678007	Rondelle frein	1
6	570740015	Joint de butée de interrupteur.....	1	19	310424001	Ensemble de moteur à induction	1
7	519813007	Couvercle de butée de interrupteur	1	20	678289009	Roulement.....	1
8	561383007	Oeillet	2	21	660481015	Vis (M6 x 45 mm).....	4
9	522041001	Buteé de interrupteur du levier.....	1	22	290493003	Ensemble de harnais de câblage de butée de interrupteur	1
10	522042001	Buteé de interrupteur du levier de goupille.....	1	23	310426001	Wobble Plate avec vis	1
11	34110301G	Couvercle de butée de interrupteur de protection.....	1	24	678823002	Rondelle frein (M6)	4
12	661610003	Vis (M4 x 10 mm).....	1				
13	310423001	Connecteurs de la tuyau	1				

FIGURA B LISTA DE PIEZAS

NÚM. REF.	NÚM. PIEZA	DESCRIPCIÓN	CANT.	NÚM. REF.	NÚM. PIEZA	DESCRIPCIÓN	CANT.
1	308653024	Conjunto de la bomba.....	1	14	308103006	Filtro de entrada.....	1
2	661425002	Tornillo (M2.9 x 10 mm).....	9	15	310422001	Adaptador del manguera.....	1
3	522040001	Caja del interruptor.....	1	16	570768002	Anillo en "O".....	1
4	270290003	Interruptor de parada.....	1	17	678600006	Arandela.....	1
5	570769001	Sello del caja del interruptor.....	1	18	638678007	Arandela de fijación.....	1
6	570740015	Junta de la caja del interruptor.....	1	19	310424001	Conjunto del motor de inducción.....	1
7	519813007	Cubierta del caja del interruptor.....	1	20	678289009	Conjinete.....	1
8	561383007	Ojal.....	2	21	660481015	Tornillo (M6 x 45 mm).....	4
9	522041001	Palanca del interruptor de parada.....	1	22	290493003	Conjunto del arnés del cableado del interruptor de parada.....	1
10	522042001	Pasador de la palanca del interruptor de parada.....	1	23	310426001	Placa oscilante con tornillo.....	1
11	34110301G	Cubierta protectora del interruptor de seguridad.....	1	24	678823002	Arandela de fijación (M6).....	4
12	661610003	Tornillo (M4 x 10 mm).....	1				
13	310423001	Conector de la manguera.....	1				

